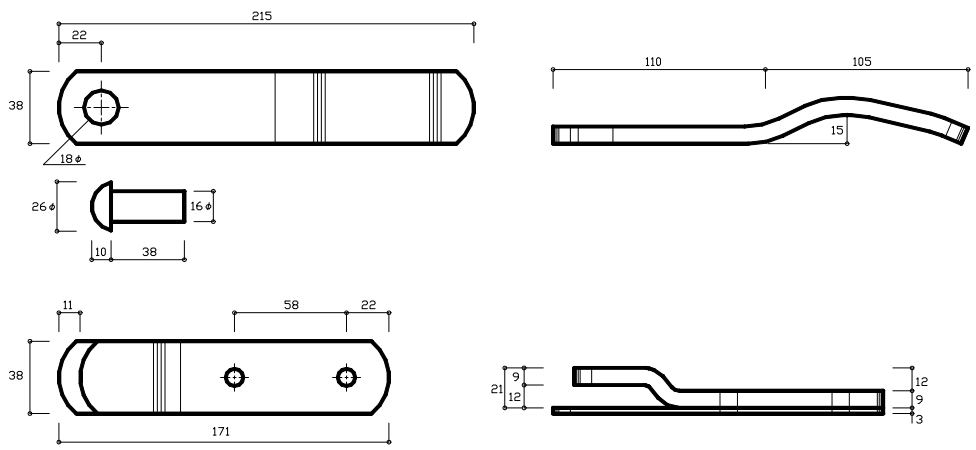


品名	トレーラー用ハンドル・ 鉄丸リベット・ハンドル受(座付)	梱包数		
----	---------------------------------	-----	--	--



サイズ	
-----	--

 **大王工業株式会社**

〒454-0824 愛知県名古屋市中川区薦元町二丁目71番地
 Tel:052(363)1291 Fax:052(363)1295
 E-mail: info@daioh-corp.co.jp
 ホームページ: <http://www.daioh-corp.co.jp/>